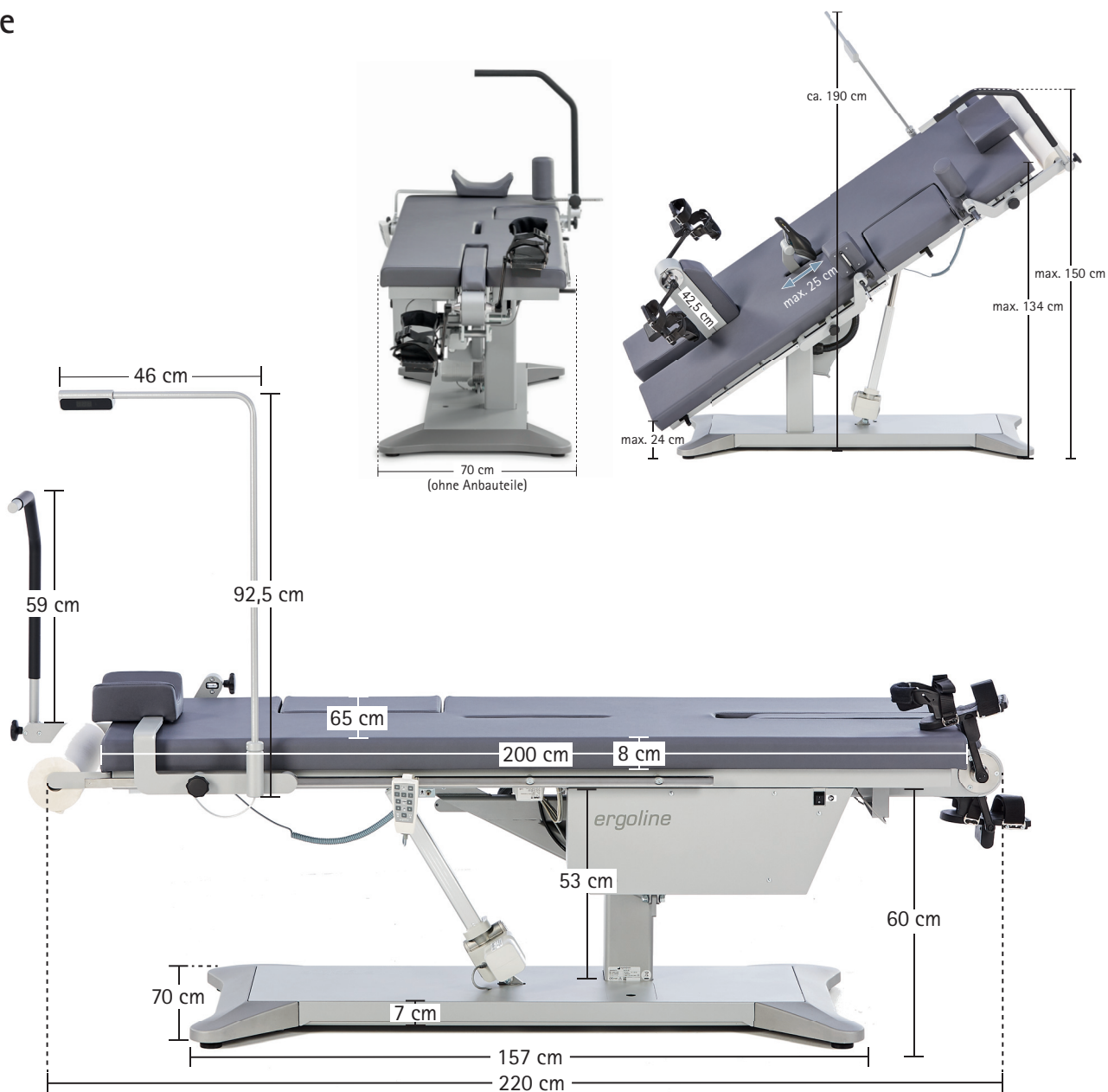


**ergoselect 12 – Technische Daten**

Maße



ergoselect 12 – Technische Daten

<b>Liege-Ergometer</b>		<b>ergoselect 12</b>		
Liegeverstellung (kippen und neigen)	je 0 – 45°, stufenlos mit Motorsteuerung über Fernbedienung, 3 Positionen frei programmierbar			
Sattelverstellung	stufenlos mit Motor über Fernbedienung			
Fernbedienung, Kabel / Funk	● / ○			
Liegefläche	200 cm x 65 cm			
Liegenhöhe (Position Untersuchungsliege)	73 cm			
Polsterstoff	pflegeleicht, abriebfest, antimikrobiell, antibakteriell nach JIS Z 2801, desinfektionsmittelbeständig, erfüllt MPG nach DIN EN ISO 10993-5, -10			
Patientengewicht (max.)	200 kg			
Notabsenkung bei Stromausfall	integrierte Akkus, Absenkung in Ruhe-Position über Not-Taste			
<b>Bremseinheit</b>				
Bremssystem	computergesteuerte Wirbelstrombremse			
Antrieb	spezielle mehrstufige Riemen-Technologie (schlupffrei, verschleißarm)			
Belastung	6 – 450 Watt (1000 Watt optional), drehzahlunabhängig			
Genauigkeit	gemäß DIN VDE 0750-238			
Drehzahlbereich	30 – 130 U/min			
<b>Bedieneinheit</b>	<b>D (Service)</b>	<b>M (Fernbedienung)</b>	<b>P (Ergometrie)</b>	<b>T (Farb-Touch)</b>
integriert / abgesetzt auf Stativ-Sockel	● / –	– / ○	– / ○	– / ○
Anzeige, numerisch	–	Last, Drehzahl, Zeit, Blutdruck (LCD)		7" Farbdisplay
Anzeige, grafisch (z.B. Last-, Pulskurve)	–	–	–	●
Patientenanzeige	–	Drehzahl mit Sollbereich, schwenkbar		
Tastatur	–	–	Folientastatur	Touch-Tastatur
<b>Ergometrie-Programme</b>				
frei programmierbar	–	–	10	10
manuelle Lasteinstellung	–	–	●	●
<b>Trainingsprogramme</b>				
frei programmierbar	–	–	–	10
vordefinierte Leistungstests	–	–	–	3
<b>Erweiterungen</b>				
automatische Blutdruckmessung	–	○	○	○
<b>Schnittstellen</b>				
digital (RS-232, USB) / Bluetooth / WLAN	● / ○ / ○			
<b>Maße und Gewichte</b>				
<b>Liege-Ergometer</b>		<b>Liege-Ergometer mit Verpackung</b>		
Länge: 220 cm	Länge: 230 cm			
Breite: 90 cm (mit Anbauteilen)	Breite: 98 cm			
Höhe: 180 cm (max.)	Höhe: 110 cm			
Gewicht: ca. 240 kg	Gewicht: ca. 258 kg			
<b>Sonstiges</b>				
Stromversorgung	100 – 240 V / 50 – 60 Hz / 200 VA max.			

● Standard    ○ Option