

HANDKURBEL-ERGOMETER

# *ergoselect 400*



***ergoline***  
MOVING TO HEALTH

HANDKURBEL-ERGOMETER

## *ergoselect 400*

Für die Durchführung von Belastungs-EKG-Untersuchungen mit gehbehinderten Patienten oder mit Rollstuhlfahrern stellt das Handkurbel-Ergometer *ergoselect 400* die perfekte Belastungseinheit dar.

Der fest mit dem Ergometer verbundene Spezialstuhl und die rutschfesten Fußstützen bieten dem Patienten ein hohes Maß an Komfort und Sicherheit.



Lernen Sie *ergoselect 400* näher kennen – mit 360 Grad Ansicht und technischen Features.

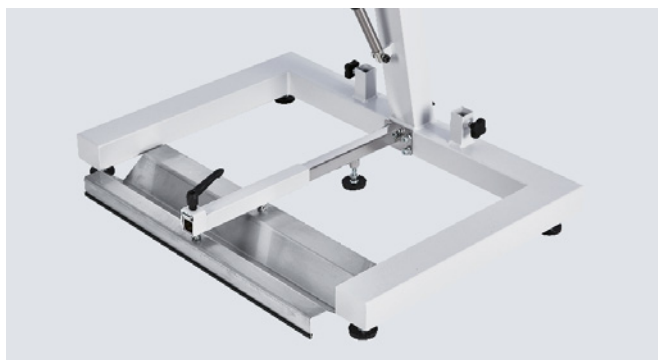
- Höheneinstellung mit Motor
- Spezialstuhl mit Fixierung
- rutschfeste Fußstützen
- Patientengewicht bis 140 kg
- Lastbereich 6–450 Watt (1000 Watt optional)
- frei definierbare Ergometrie-Programme
- universelle Schnittstellen
- Rollstuhl-Halterung





### Höhenverstellung mit Motor

Die Ergometrie-Einheit ist elektrisch höhenverstellbar und lässt sich so optimal an die jeweilige Patientengröße anpassen. Der fest mit dem Ergometer verbundene Spezialstuhl und die rutschfesten Fußstützen bieten ein hohes Maß an Komfort und Sicherheit.



### Rollstuhl-Halterung

Die Spezialhalterung für Rollstühle sorgt für eine sichere Arretierung der Vorderräder – mit variablem Abstand zur Ergometrie-Einheit.

So wird auch für Rollstuhlfahrer ein qualifiziertes Herz-Kreislauftraining und ein gezielter Aufbau der Schulter und Arm-Muskulatur ermöglicht.





### Spezial-Handgriffe

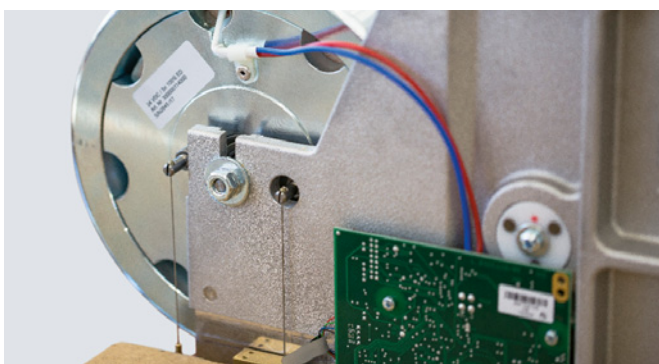
Wird eine andere Greifposition bevorzugt, können die Standard-Handgriffe gegen senkrecht stehende Griffe ausgetauscht werden.



### Bedieneinheit

Alle wichtigen Informationen auf einen Blick. Das LC-Display besticht durch seine gute Ablesbarkeit.

Die intuitive Bedienung ermöglicht die einfache Durchführung eigenständiger Ergometrie-Programme oder eine manuelle Einstellung der Belastung.



### Präzise Lastregelung

Durch den Einsatz hochwertiger Regel-Elektronik und zuverlässiger Komponenten werden die Norm-Anforderungen für medizinische Ergometer nicht nur erfüllt, sondern weit übertroffen – und das über den gesamten Lastbereich von 6 bis 1000 Watt.



### EKG-Anbindung

Das ergoline Schnittstellen-Protokoll gilt mittlerweile als Industriestandard. Alle führenden EKG-Hersteller unterstützen die Ansteuerung der ergoline Ergometer in ihren Systemen für Belastungs-EKG oder Spiro-Ergometrie.



### Universelle Schnittstellen

Vielfältige Anschlussmöglichkeiten garantieren eine sichere Verbindung zu externen Geräten, wie PC-EKGs und EKG-Schreibern.

Neben der standardmäßig vorhandenen RS-232 und USB-Schnittstelle sind auch kabellose Verbindungen über Bluetooth oder WLAN verfügbar.



# ergoselect 400 – Abmessungen

## Maße



## ergoselect 400 – Technische Daten

Handkurbel-Ergometer		ergoselect 400
Bremssystem		computergesteuerte Wirbelstrombremse
Belastung		6 – 999 Watt, drehzahlunabhängig
Genauigkeit		gemäß DIN VDE 0750-238
Drehzahlbereich		30 – 130 U/min
Höhenverstellung Belastungseinheit		für Körpergröße 150 cm – 210 cm
Patientengewicht (max.)		max. 120 kg (Spezialstuhl)
Sitzbreite		50 cm
Bedieneinheit		
Anzeige / Patientenanzeige		Last, Drehzahl, Zeit, Blutdruck, Herzfrequenz (LCD) / Drehzahl (LED)
grafische Anzeige (Lastkurve, Pulskurve)		○
Tastatur		Folientastatur
Ergometrie-Programme		
frei programmierbar		10
feste Stufenprogramme (WHO, Hollmann etc.)		5
manuelle Lasteinstellung		●
Trainingsprogramme		
pulsgesteuertes Training (Polar-Empfänger integriert)		○
vordefinierte Leistungstests		○
Erweiterungen		
Rollstuhl-Halterung		○
EKG-Verstärker (ERS Reha-System)		○
Schnittstellen		
digital (RS-232, USB) / analog (Soll-Last) / Fernstart		● / ○ / ○
Anschluss an ERS Reha-System		○
Maße und Gewichte		
Ergometer		Ergometer mit Verpackung
Länge:	130 cm	Länge: 209 cm
Breite:	87 cm	Breite: 80 cm
Höhe:	135 cm (max.)	Höhe: 157 cm
Gewicht:	73 kg	Gewicht: ca. 87 kg
Sonstiges		
Stromversorgung		100 – 240 V / 50 – 60 Hz / 50 VA max.

● Standard ○ Option

PREMIUM QUALITY



MADE IN GERMANY

**ergoline GmbH**

Lindenstraße 5 | D-72475 Bitz, Germany

Phone: +49-(0)-7431-9894-0 | Fax: +49-(0)-7431-9894-128

email: [info@ergoline.com](mailto:info@ergoline.com) | [www.ergoline.com](http://www.ergoline.com)